

SkyLine Chills

Šokový zchlazovač/zmrazovač 30/30 kg, 6 GN1/1, UV lampa

POL. #: _____

MODEL #: _____

PROJEKT # _____

SIS # _____

AIA # _____



727783 (EBFA6IUTE)

SkyLine Chills, zchlazovač/
zmrazovač, 6x1/1
(30kg/30kg), s horní deskou,
UV lampa

Zkrácená specifikace

Položka č.

Šokový zchlazovač/zmrazovač s plně dotykovým displejem s vysokým rozlišením, vícejazyčný vč. češtiny.

Vhodný pro 6 GN1/1 nebo pekařské plechy 600x400 mm nebo 9 nádob na zmrazlení o hmotnosti 5 kg (165x360x125h mm).

Kapacita: zchlazování 30 kg; zmrazování 30 kg

OptiFlow systém distribuce vzduchu pro dosažení maximálního výkonu se 7 úrovněmi otáček ventilátoru

Zchlazovací/zmrazovací režimy: Automatické (10 skupin pokrmů se 100+ různými předinstalovanými variantami); Programovací (až 1000 programů lze uložit a organizovat v 16 různých kategoriích); Manuální (Soft zchlazování, Hard zchlazování, zmrazování, skladování, turbo zchlazení a teplé LiteHot cykly); Speciální cykly (Cruise, kynutí, odložené kynutí, rychlé rozmrazení, Sushi & Sashimi, zchlazení Sous-Vide, zmrzlina, jogurt a čokoláda)

Speciální funkce: MultiTimer zchlazování/zmrazování, Make-it-Mine pro přizpůsobení uživatelského rozhraní, SkyHub-oblíbené pro vytvoření domovské stránky, plánovací program MyPlanner, SkyDuo pro připojení ke SkyLine konvektomatu

Odhad zbývajících času pro sondou řízené cykly na základě techniky umělé inteligence (ARTE 2.0)

Automatické a ruční odmrazování a sušení

UV lampa pro sterilizační cyklus

USB port pro stahování HACCP dat, programů a nastavení. Příprava pro konektivitu.

3-bodová teplotní pokrmová sonda

Konstrukce z nerezové oceli

Vnitřní zaoblené rohy

Vestavěná chladicí jednotka

Chladivo: R452a

Výkon garantován při okolní teplotě + 43 ° C (klimatická třída 5).

Hlavní funkce a vlastnosti

- Plně dotykový ovládací panel s vysokým rozlišením (více jak 30 jazyků vč. češtiny), vhodný i pro barvoslepe uživatele.
- Zchlazovací cyklus: 30kg z +90°C na +3°C za méně jak 90 minut.
- Zchlazování (+10°C až -41°C) s automatickými přednastavenými programy:
 - Soft: teplota vzduchu v komoře 0°C; vhodné pro menší porce a jemné pokrmy
 - Hard: teplota vzduchu v komoře -20°C; vhodné pro větší kusy a hutnější pokrmy
- X-Freeze zmrazovací cyklus (z +10°C na -41°C): univerzální nastavení pro zmrazování takřka všech typů pokrmů (syrové i tepelně upravené).
- Lite-Hot teplý cyklus (-18°C až +40°C): vhodné pro jemné potraviny.
- Funkce Turbo zchlazování: nepřetržitý chod zchlazování při požadované teplotě komory; ideální pro nepřetržitou výrobu.
- Automatický režim s 10 kategoriemi pokrmů (maso, drůbež, ryby, omáčky a polévky, zelenina, těstoviny/rýže, chléb/pečivo, slané a sladké pečivo, dezerty a rychlé zchlazování nápojů) se 100+ různými přednastavenými variantami. Pomocí Automatické snímání fáze zchlazovač optimalizuje správné nastavení zchlazovacího cyklu v závislosti na velikosti, množství a typu pokrmu vloženého do zchlazovače pro dosažení požadovaného výsledku. Přehled parametrů zchlazování v reálném čase. Možnost vlastního přenastavení a následného uložení až 70ti vlastních programů v každé kategorii.
- Cycles+ (speciální automatické programy):
 - Cruise cyklus (patentováno EP1716769B1): automatické nastavení parametrů pro nejrychlejší zchlazení (vyžaduje použití pokrmové sondy)
 - Kynárna: režim pro co nejefektivnější kynutí těst
 - Zpožděné/řízené kynutí
 - Rychlé rozmrazování
 - Sushi&Sashimi (pro potraviny s možným výskytem anisakiózy)
 - zchlazování Sous-vide
 - Zmrzlina
 - Jogurty
 - Čokoláda
- Programovací režim: paměť až na 1000 volitelných programů pro opakované vytváření stejných standardů. Programy lze třídit do 16 skupin, každý program s možností až 16ti fází.
- MultiTimer - zchlazování po vsunech: možnost rozdílného nastavení až pro 20 pokrmů najednou. Paměť až na 200 MultiTimer programů.
- OptiFlow systém rozvádění vzduchu: systém pro dosažení maximální rovnoměrnosti zchlazování/ohřevu a řízení teploty díky speciálnímu tvaru komory v kombinaci s vysoce přesným ventilátorem s proměnlivou rychlostí.
- Ventilátor: 7 rychlostí, s funkcí automatické brzdy, kdy dojde k zastavení otáčení za méně než 5 vteřin po otevření dveří.
- 3-bodová pokrmová sonda zajišťující maximální přesnost měření a bezpečnost pokrmu.
- 6ti bodová pokrmová sonda zajišťující maximální

SCHVÁLENO:

přesnost měření a bezpečnost pokrmu (extra příslušenství).

- Možnost nahrávání vlastních fotografií pokrmů pro úplné přizpůsobení programů.
- Zbývající čas úpravy u sondou řízených cyklů využívající umělou inteligenci (ARTE 2.0 Algorithm for Remaining Time Estimation patent US7971450B2 a příbuzné skupiny) pro efektivnější plánování práce.
- Nastavitelné funkce předchlazení a předehtání.
- Automatické i manuální odmrazování, odvlhčení a sterilizace komory pomocí UV lamp.
- Make-It-Mine: přizpůsobení uživatelského rozhraní (obsah displeje, zobrazované údaje, atd.) dle individuálních požadavků vč. fce. zamknout displej proti neoprávněnému použití.
- SkyHub-Oblíbené: uživatelem nastavitelný obsah Úvodní obrazovky (oblíbené programy, oblíbené funkce apod.)
- MyPlanner funkce pro plánování denní agendy (rozvrh práce) s možností zobrazení upomínek pro každou plánovanou činnost.
- USB konektivita: programování zchlazovacích cyklů, stahování HACCP dat, uložení nastaveného vzhledu ovládacího panelu.
- Připravená konektivita pro vzdálený přístup v reálném čase a monitoring HACCP (vyžaduje volitelné příslušenství).
- Návod k obsluze, nápověda a další materiály snadno dostupné pomocí naskenování QR-kódu mobilní zařízení.
- Automatické zobrazení spotřeby po ukončení cyklu.
- Vnitřní vedení s variabilním nastavením: 6xGN1/1 (12 pozic s roztečí 30mm) nebo 6x 600x400mm (12 pozic s roztečí 30mm) nebo 9 vaniček na 5kg zmrzliny každá (165x360x125mm).
- Klimatická třída 5: garantovaný výkon do okolní teploty +43° C.
- Pracovní teplota od +90°C do +3°C v režimu zchlazování nebo do -41°C v režimu zmrazování.

Konstrukce

- Zabudovaná chladicí jednotka.
- Přátelský k životnímu prostředí: chladivo R452a.
- Solenoidový ventil pro automatickou regulaci tlaku plynu v termodynamickém okruhu.
- Hlavní komponenty z ušlechtilé nerez oceli AISI304.
- Výparník s antikorozní povrchovou ochranou.
- Motor a ventilátor s ochranou proti vodě IP54.
- Hygienické provedení vnitřní komory, bezešvé, s oblými rohy pro snadné čištění.
- Odnímatelné magnetické těsnění dveří s hygienickým tvarem.
- Kryt ventilátoru na otočných pantech pro snadný přístup k výparníku pro čištění.
- Dveřní zarážka udržuje otevřené dveře, když se zchlazovač nepoužívá, pro zamezení vzniku nepříjemných pachů.
- Automaticky vyhříváný rám dveří.
- Bez nutnosti napojení na vodu. Odpadní vodu lze odvádět přímo do odpadu nebo sběrné nádoby (objednává se zvlášť).

Udržitelnost

- Skladování při +3°C po zchlazování nebo při -22°C po zmrazování; automaticky aktivováno na konci každého

cyklu, vede k úsporám energií a zachování konečné teploty (lze aktivovat i manuálně).

- SkyDuo: komunikační propojení konvektometu a zchlazovače SkyLine zajistí vzájemné "dorozumívání" mezi oběma stroji tak, aby se optimalizoval čas celého procesu Cook&Chill (SkyDuo Kit - propojovací sada jako extra příslušenství).
- Certifikace Human Centered Design - 4**** pro ergonomii a použitelnost.

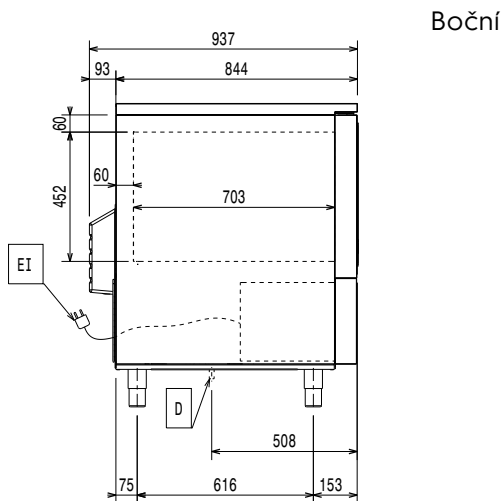
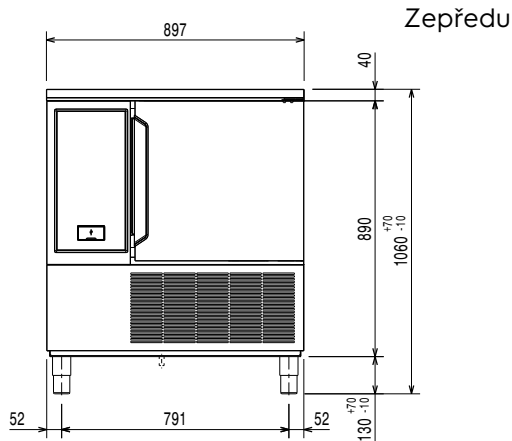
Příslušenství v ceně

- 1 z 3-bodová sonda pro zchlazovač/zmrazovač PNC 880582

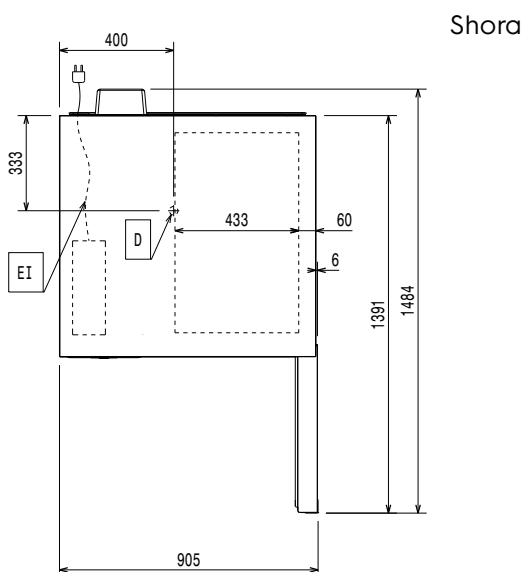
Extra příslušenství

- Sada rámu k instalaci do věže, konvektomat 6x1/1 na zchlazovač/zmrazovač 6x1/1 (v. 100mm) PNC 880565
- 6-bodová sonda pro zchlazovač/zmrazovač PNC 880566
- Sada - 3x 1-bodová sonda pro zchlazovač/zmrazovač PNC 880567
- Horní pracovní deska, zchlazovače/zmrazovače 6xGN1/1 PNC 880581
- 3-bodová sonda pro zchlazovač/zmrazovač PNC 880582
- Sada pro instalaci staršího LW konvektomatu 6x1/1 na SkyChill 6x1/1 zchlazovač - V=100mm PNC 880586
- Sada 5ti nerezových postranních vodících lišt pro 6&10xGN1/1, zchlazovače/zmrazovače PNC 880587
- Sada pro ukotvení nohou, zchlazovače/zmrazovače PNC 880589
- Sada 4 koleček pro zchlazovače ve věži s konvektomatem. PNC 880676
- Sada 4 koleček pro zchlazovače/zmrazovače PNC 881284
- GN1/1 - rošt, nerez AISI304, sada 2ks PNC 922017
- Rošt na kuřata, GN1/1, na 8 kuřat (á 1.2kg), sada 2ks PNC 922036
- Rošt GN1/1, nerezový AISI304 PNC 922062
- Rošt na kuřata, GN1/2, na 4 kuřata (á 1.2kg). Výhody použití roštu - bez nutnosti otáčení během pečení, bez nutnosti slévat přebytečný tuk během pečení, zajistí stejnoměrně upečenou křupavou kůrku PNC 922086
- Plech perforovaný na 5ks baget (400x600x38mm) - hliníkový se silikonovou antiadhezní vrstvou. PNC 922189
- Plech PEKAŘSKÝ na pečení - děrovaný, uzavřený ze všech 4 stran (400x600x20mm) - alu PNC 922190
- Plech PEKAŘSKÝ na pečení - plný, uzavřený ze všech 4 stran (400x600x20mm) - alu PNC 922191
- GN1/1 - smažicí a fritovací koše, sada 2ks Vhodné pro: - fritování/ smažení bez pachu a přebytečného tuku (hranolky, krokety, brambory, zelenina, - masa, ryby, obalované polotovary) - ideální pro vaření Sous-Vide (vaření ve vakuu) v konvektomatu - vhodné i pro vaření v páře (zelenina, brambory, vejce) PNC 922239
- Rošt PEKAŘSKÝ(400x600mm) - nerezový PNC 922264
- Rošt na kuřata, GN1/1, na 8 kuřat (á 1.2kg) PNC 922266
- GN1/1 - rošt + 4 grilovací jehlice, podélné PNC 922324
- GN1/1 - rošt + 6 grilovací jehlice, pro podélné i příčné konvektomaty PNC 922325

- Držák/rám pro grilovací jehlice, GN1/1 (pro 4 dlouhé nebo 6 kratších). PNC 922326
- Grilovací jehlice, podélné, sada 4ks PNC 922327
- Víceúčelový hák na zavěšení masa v konvektomatu (háček se zavěšuje na rošt, který se objednává zvlášť). Vhodné pro: pečení kachen (Pekingská kachna atd.) a velkých kusů masa; maso nemusíme během pečení otáčet, zajistí stejnoměrně upečenou křupavou kůrku. PNC 922348
- Rošt na kachny GN1/1, na 8 kachen (á 1.8kg). Výhody použití roštu - bez nutnosti otáčení masa během pečení, bez nutnosti slévat přebytečný tuk během pečení, zajistí stejnoměrně upečenou křupavou kůrku PNC 922362
- Zavázečecí klec s kolečky, 6x1/1, rozteč 65mm PNC 922600
- Zavázečecí klec s kolečky, 5x1/1, rozteč 80mm PNC 922606
- Klec na pekařské plechy 5X(400x600), rozteč 80mm, s kolečky, pro 6x1/1 konvektomaty a zchlazovače PNC 922607
- Zavázečecí vozík pro klece 6&10x1/1GN, pro konvektomaty a zchlazovače PNC 922626
- GN1/1-20mm - plech na sušení PNC 922651
- GN1/1 - plech na sušení, rovný PNC 922652
- Grilovací jehla na jehněčí nebo sele (do 12kg) - GN1/1 PNC 922709
- GN1/1-20mm, plech s nepřilnavým povrchem Vhodný pro: - pečení (koláče, buchty, pizza, focaccia, chléb) - smažení (obalované řízky, zelenina, houby) - snadné mytí PNC 925000
- GN1/1-40mm, nepřilnavý povrch Vhodný pro: - pečení (koláče, buchty, pizza, focaccia, chléb) - smažení (obalované řízky, zelenina, houby) - snadné mytí PNC 925001
- GN1/1-60mm, plech s nepřilnavým povrchem PNC 925002
- Grilovací tál GN1/1, oboustranný (hladký-vroubkovaný), pro konvektomaty PNC 925003
- Grilovací rošt GN1/1, ALU PNC 925004
- GN1/1 - plech na 8x sázená vejce/palačinky/hamburgery PNC 925005
- GN1/1 - pečící plech s podélnými okraji PNC 925006
- GN1/1 - plech na 4ks baget PNC 925007
- Rošt na pečené brambory GN1/1 - 28ks/rošt PNC 925008
- GN1/2-20mm, plech s nepřilnavým povrchem PNC 925009
- GN1/2-40mm, nepřilnavý povrch PNC 925010
- GN1/2-60mm, plech s nepřilnavým povrchem PNC 925011
- GN1/1-20mm, nepřilnavý povrch, sada 6ks PNC 925012
- GN1/1-40mm, plech s nepřilnavým povrchem, sada 6ks PNC 925013
- GN1/1-60mm, nepřilnavý povrch, sada 6ks PNC 925014



D = Odpad
 EI = Elektrické napojení



Elektro

Napětí:
 727783 (EBFA6IUITE) 380-415 V/3N ph/50 Hz
Příkon max: 2.7 kW
Odtávání - příkon: 1 kW
 Nutný vypínač v dosahu stroje.

Voda:

Odpad průměr: 1"1/2

Instalace:

Volný prostor: 5 cm na stranách a vzadu
 Pročtěte si prosím a při instalaci postupujte podle instalačních pokynů dodávaných se strojem.

Kapacita:

Max. kapacita: 30 kg
Typ nádoby: 600x400; GN 1/1; Na zmrzlinu
Max. kapacita při výšce nádob 65 mm - ks: 6

Hlavní informace

Dveřní závěsy:
Vnější rozměry, Šířka: 897 mm
Vnější rozměry, Hloubka: 937 mm
Vnější rozměry, Výška: 1060 mm
Netto váha: 175 kg
Přepravní váha: 183 kg
Přepravní objem: 1.28 m³

Chladicí údaje

Zabudovaný kompresor a chladicí jednotka.
Chladicí výkon při vypařovací teplotě: -10 °C
Typ kondenzační jednotky: vzduch

Informace o produktu (v souladu s nařízením EU 2015/1095)

Čas zchlazovacího cyklu (z +65°C na +10°C): 74 min
Kapacita při max. naplnění (zchlazování): 30 kg
Čas zmrazovacího cyklu (z +65°C na -18°C): 264 min
Kapacita při max. naplnění (zmrazování): 30 kg

Test se provádí ve zkušební místnosti při okolní teplotě 30°C za účelem zchlazení / zmrazení (+10°C / -18°C) plně naložené komory stroje 40 mm hlubokými nádobami, které jsou rovnoměrně naplněny bramborovou kaší do výšky 35 mm, při počáteční teplotě mezi 65°C a 80°C během 120 / 270min.

ISO Certifikáty

ISO Standardy: ISO 9001; ISO 14001; ISO 45001; ISO 50001

Udržitelnost

Typ chladiva: R452A
GWP index: 2141
Chladicí výkon: 5390 W
Hmotnost chladiva: 1150 g
Spotřeba energie na cyklus (zchlazování): 0.0921 kWh/kg
Spotřeba energie na cyklus (zmrazování): 0.259 kWh/kg

SkyLine ChillS
 Šokový zchlazovač/zmrazovač 30/30 kg, 6 GN1/1, UV lampa

Společnost si vyhrazuje právo provádět změny v produktech bez předchozího upozornění. Všechny informace byly správné v době tisku.